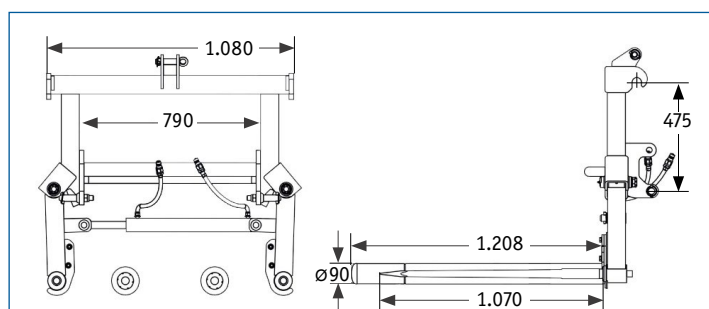



Eine Information über die Schneider-Landtechnik

Hydraulische Ballengabel: Drei auf einen Streich

Ballenzangen und -spieße von **SCHNEIDER** sind auf vielen Höfen im Einsatz. Doch für manche Betriebe ist die universell verwendbare **hydraulische Ballengabel** besonders interessant.

Hydraulische Ballengabel
Artikel-Nr. 125.028.800
schwarz RAL 9005
rot RAL 3002

Sie kann Rund- und Quaderballen **unterfassen** oder **ein-klemmen wie eine Ballenzange**. Ob die Ballen stehen oder liegen ist unerheblich. Die **aufgesteckten, drehbaren Stahlrohre** schützen die empfindliche Wickelfolie.

Die **Hydraulik** passt dabei die Gabel an die verschiedenen Ballengrößen und -querschnitte ideal an. Kraftvolle 2 to leistet der Hydraulikzylinder. Ein Schwenkarmausgleich verhindert das Verschieben der Ballen.



Für Heu- und Strohballen lassen sich die Rohre einfach ab-nehmen. Es entsteht ein praktischer zweifacher **Ballenspieß**.

Die Ballengabel kann an drei unterschiedlichen Aufnahmen verwendet werden. **Ohne das Gerät umzubauen, passt es an die Front- oder an die Heckhydraulik des Schleppers sowie an Frontlader mit Euroaufnahme.**



Min. Breite in mm	Ballengröße in mm	Höhe in mm	Tragkraft ca. in kg	Gewicht ca. in kg
1.150	900 - 1.500	675	1.000	140