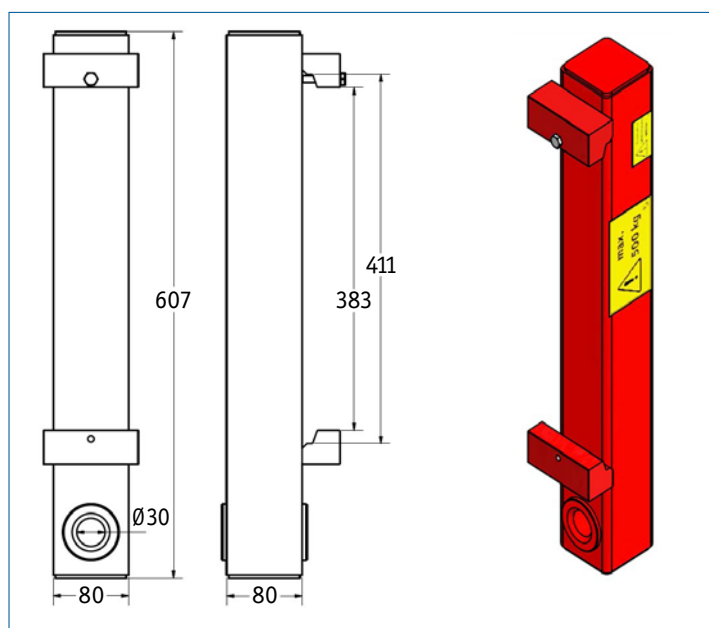


Eine Information über die Schneider-Landtechnik

Spießhalter: Das passt!

Bei den Schneider-Palettengabel-Trägerrahmen können Sie bis zu 4 oder 2 Schwerlastspießen direkt in den Rahmen einschrauben. Sie erhalten dann zusätzlich einen **hochwertigen Ballenspieß**. Zum **Wechseln ohne Zeitverzug** verwenden Sie



unsere **Spießhalter** mit einer Aufnahme gemäß FEM II. Damit ist der schnelle Wechsel zwischen Palettengabel und Ballenspieß sehr einfach möglich.

Die halterseitigen Aufnahmen unterzogen wir einem **Reengineering**. Die Auflageflächen sind nun deutlich breiter und **die Verbindung daher noch stabiler**.



Übrigens lassen sich die Spießhalter auch bei anderen Palettengabelträgerrahmen mit FEM-Aufnahme einsetzen.

Bestell.-Nr.	Ausführung	Tragfähigkeit in kg	Gewicht ca. in kg
125.023.400	Spießhalter M 28 zum schnellen Wechseln	500	10,0
125.028.082	Federstahlspieß 1.200 mm lang M28 passend zu 125.023.400	500	8,7
125.023.450	Spießhalter M 22 zum schnellen Wechseln	500	10,0
125.030.002	Federstahlspieß 1.100 mm lang M22 passend zu 125.023.450	500	5,8