

# Konfiguration Stützbeine



Firma: \_\_\_\_\_

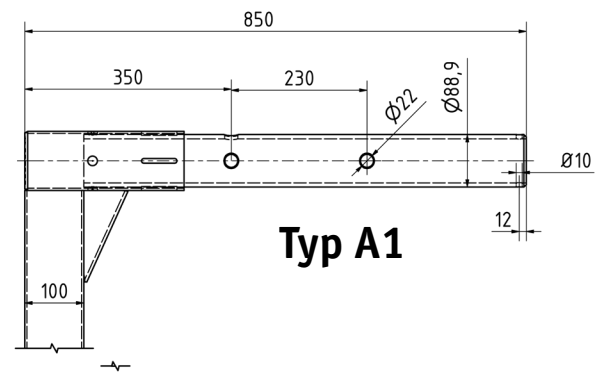
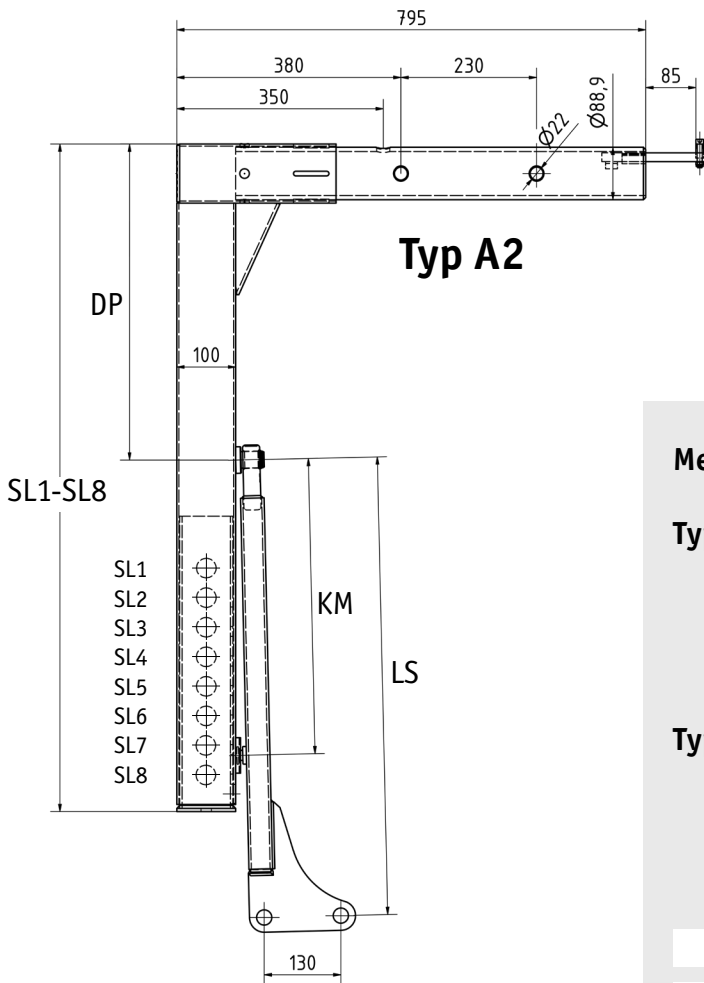
Name: \_\_\_\_\_

Straße: \_\_\_\_\_

PLZ, Ort: \_\_\_\_\_

E-Mail: \_\_\_\_\_

Tel.: \_\_\_\_\_



Menge:

Typ A2

- starr     mit Steckbolzen  
 mit unverlierbarem Bolzen  
 mit Telematic

Typ A1

- starr     mit Steckbolzen  
 mit unverlierbarem Bolzen  
 mit Telematic

grundiert (schwarz)

feuerverzinkt

lackiert: RAL-Ton

SL 1\*

SL 2\*

SL 3\*

SL 4\*

SL 5\*

SL 6\*

SL 7\*

SL 8\*

\* von Oberkante Stützbein bis Unterkante / Grundplatte in der jeweiligen Abstellposition.

Strebe:  ohne Bremse

mit Bremse

Drehpunkt:

Knopfmaß (KM):

Strebenlänge (LS)\*:

Hersteller der Wechselbrücke (bei Ersatzteilbestellung):